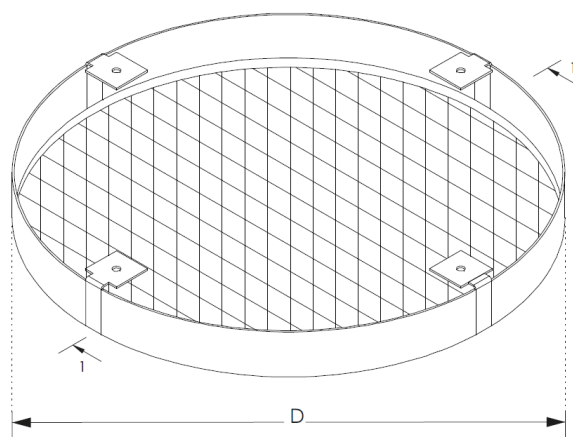
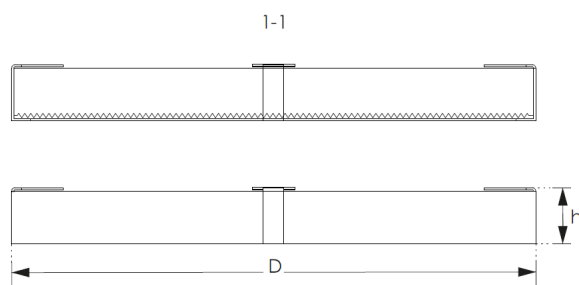


CIRCLE

Панели коробчатого сечения круглой формы с интегрированной металлической сеткой.



Общий вид панели MESH CIRCLE



Основные параметры панели MESH CIRCLE

Технические характеристики

Форма изделия

Круглая

Диаметр панели D , мм*

300...1500

Базовая высота h, мм*

50
100
150
200

*Возможно исполнение с размерами, отличными от базовых.

Сырье и цвета

Исходное сырьё	Сталь оцинкованная Сталь нержавеющая Алюминий Металлическая сетка (ПВС, сварная, плетеная)
Дополнительное оснащение	Акустический материал Светодиодная подсветка Точечная подсветка
Декорирование и цвет	PolyUral (все коллекции)

Полимерно-порошковое покрытие PolyUral по технологии Завода АЛГА имеет повышенную устойчивость к механическим повреждениям и высокую устойчивость к УФ-излучению, позволяет реализовать многообразие цветовых решений и получать готовые поверхности с разной степенью глянцевоности и матовости, покрытые лаком, перламутровые, фактурные.

Подконструкция

[Подсистема MESH CIRCLE с креплением в перекрытие](#)

Тип крепления/подвесной системы	Скрытый
Вид подвесной системы	Шпильки с метрической резьбой

Варианты монтажа

Горизонтальный

Наклонный

Один уровень

Несколько уровней

Группы панелей

Монтаж к несущему перекрытию и регулировка расположения панели по высоте осуществляется через шпильку (шпильки), фиксирующуюся (фиксирующиеся) на крепёжных профилях.

Выбор варианта монтажа подвесной системы производится на основании расчета и технического задания.

Документация

ДОКУМЕНТАЦИЯ

[Сертификаты](#)

[Техническое пособие АЛГА](#)

Заказ, эксплуатация, монтаж

Заказ потолочных систем

Заказ потолочных систем производится по спецификации из проекта или при помощи стандартного бланка заказа потолочных систем АЛГА (ссылка на документ в разделе Документация).

Упаковка, транспортировка

Потолочные панели упаковываются в деревянные короба с использованием гофрокартона, полиэтиленовой пленки. Короб предусматривает двухъярусную погрузку и перевозку изделий автомобильным транспортом, ж/д и морскими контейнерами.

Маркировка

Каждая панель на обратной стороне имеет стикер с указанием номера Заказа, наименования изделия, цвета по шкале RAL или RR, толщины металла, информации о производителе, контактных данных.

На каждом упаковочном коробе есть маркировочная бирка с указанием наименования Заказчика, наименования изделий, количества, цвета по шкале RAL или RR, толщины металла, информации о производителе, контактных данных.

Хранение

Хранение потолочных панелей должно осуществляться в неотопливаемом

помещении без прямого воздействия солнечных лучей, дождя или конденсата (условия 3 по ГОСТ 15150-69).

При нормальных условиях разрешено хранение в фирменной упаковке в течение одного месяца.

При длительном (более 1 месяца) хранении потолочных систем необходимо делать отверстия в упаковочной пленке в боковых плоскостях короба для проветривания изделий.

Монтаж и эксплуатация

Монтаж изделий должен производиться в соответствии с инструкциями поставщика.

Не допускается производить крепление, стыковку и резку методом сварки; применять газоплазменные резаки и абразивные круги.

Образовавшуюся стружку удалять с поверхности непосредственно после окончания работы.

Защитная пленка должна быть снята с изделий непосредственно перед монтажом при температуре воздуха не ниже минус 5 гр.

Содержание потолочных систем включает в себя мероприятия по техническому обслуживанию: плановые и внеплановые осмотры (обследования), а также текущий ремонт.

Плановые осмотры потолочных систем проводятся управляющими структурами совместно с эксплуатирующими организациями один раз в год.

Внеплановые осмотры (обследования) потолочных систем должны проводиться после стихийных бедствий (пожары, ураганные ветры, оползни и др.), а также при обнаружении таких дефектов, как появление и развитие трещин, разрушение элементов конструкций, обрушений и т.д.

Собственники здания обязаны по мере необходимости очищать и промывать потолочные системы.