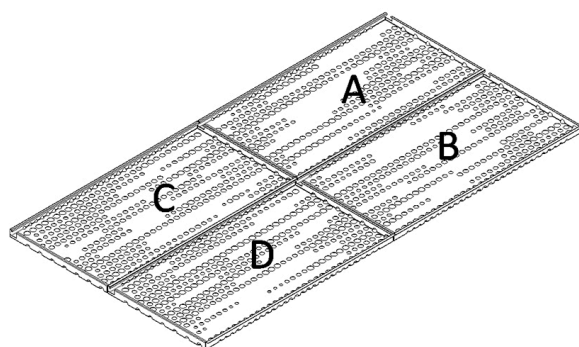
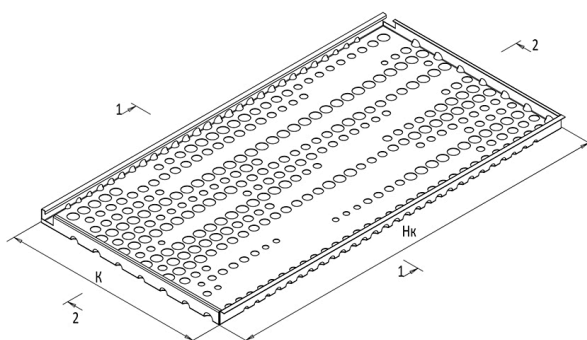


TRACK

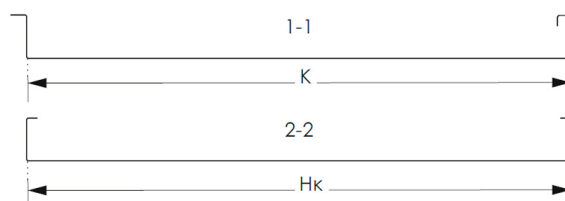
Направление движения в пространстве, скорость линий, динамичность в дизайне.



Общий вид системы ALGA FANTASY TRACK



Общий вид панели ALGA FANTASY TRACK



Основные параметры панели ALGA FANTASY TRACK

Технические характеристики

Высота габаритная (ГВ), мм	40
Форма изделия	Прямоугольная
Базовый размер кромки К, мм*	600
Базовый размер несущей кромки НК, мм*	1150

*Возможно исполнение с размерами, отличными от базовых.

Сырье и цвета

Исходное сырьё	Сталь оцинкованная
	Сталь нержавеющая
	Алюминий
Дополнительное оснащение	Акустический материал
	Светодиодная подсветка
	Точечная подсветка
Декорирование и цвет	Перфорация
	PolyUral (Все коллекции)

Полимерно-порошковое покрытие PolyUral по технологии Завода АЛГА имеет повышенную устойчивость к механическим повреждениям и высокую устойчивость к УФ-излучению, позволяет реализовать многообразие цветовых решений и получать готовые поверхности с разной степенью глянцевоности и матовости, покрытые лаком, перламутровые, фактурные.

Подконструкция

[Подсистема FANTASY TRACK с креплением в перекрытие](#)

Тип крепления/подвесной системы	Скрытый
Варианты монтажа подвесной системы	К несущему перекрытию
	К несущей стене

Варианты монтажа

Горизонтальный

Наклонный

Один уровень

Несколько уровней

Монтаж панели ALGA FANTASY осуществляется без рустов, на подвесную систему, состоящую из Z-образного несущего профиля (для установки панели) и перпендикулярного ему Г-образного несущего профиля (для крепления к перекрытию/стене).

Выбор варианта монтажа подвесной системы производится на основании расчета и технического задания.

Документация

ДОКУМЕНТАЦИЯ

[Сертификаты](#)

[Техническое пособие АЛГА](#)

Заказ, эксплуатация, монтаж

Заказ потолочных систем

Заказ потолочных систем производится по спецификации из проекта или при помощи стандартного бланка заказа потолочных систем АЛГА (ссылка на документ в разделе Документация).

Упаковка, транспортировка

Потолочные панели упаковываются в деревянные короба с использованием гофрокартона, полиэтиленовой пленки. Короб предусматривает двухъярусную погрузку и перевозку изделий автомобильным транспортом, ж/д и морскими контейнерами.

Маркировка

Каждая панель на внутренней стороне имеет стикер с указанием номера Заказа, наименования изделия, цвета по шкале RAL или RR, толщины металла, информации о производителе, контактных данных.

На каждом упаковочном коробе есть маркировочная бирка с указанием наименования Заказчика, наименования изделий, количества, цвета по шкале RAL или RR, толщины металла, информации о производителе, контактных данных.

Хранение

Хранение потолочных панелей должно осуществляться в неотапливаемом помещении без прямого воздействия солнечных лучей, дождя или конденсата (условия 3 по ГОСТ 15150-69).

При нормальных условиях разрешено хранение в фирменной упаковке в течение одного месяца.

При длительном (более 1 месяца) хранении потолочных систем необходимо делать отверстия в упаковочной пленке в боковых плоскостях короба для проветривания изделий.

Монтаж и эксплуатация

Монтаж изделий должен производиться в соответствии с инструкциями поставщика.

Не допускается производить крепление, стыковку и резку методом сварки; применять газоплазменные резаки и абразивные круги.

Образовавшуюся стружку удалять с поверхности непосредственно после окончания работы.

Защитная пленка должна быть снята с изделий непосредственно перед монтажом при температуре воздуха не ниже минус 5 гр.

Содержание потолочных систем включает в себя мероприятия по техническому обслуживанию: плановые и внеплановые осмотры (обследования), а также текущий ремонт.

Плановые осмотры потолочных систем проводятся управляющими структурами совместно с эксплуатирующими организациями один раз в год.

Внеплановые осмотры (обследования) потолочных систем должны проводиться после стихийных бедствий (пожары, ураганные ветры, оползни и др.), а также при обнаружении таких дефектов, как появление и развитие трещин, разрушение элементов конструкций, обрушений и т.д.

Собственники здания обязаны по мере необходимости очищать и промывать потолочные системы.